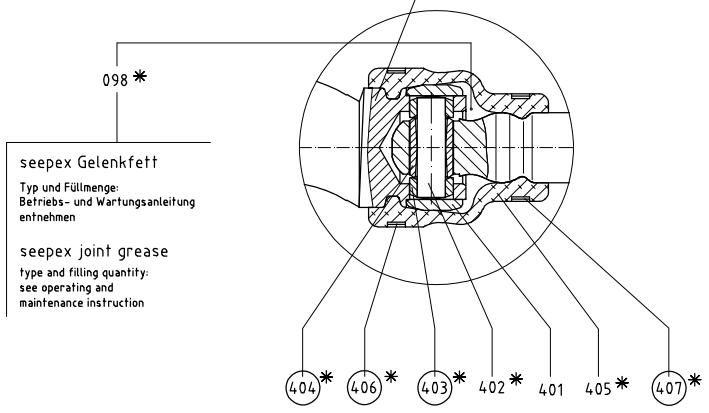


90° vers. gez.
90° drawn displaced



seepex Gelenkfett
Typ und Füllmenge:
Betriebs- und Wartungsanleitung
entnehmen

seepex joint grease
type and filling quantity:
see operating and
maintenance instruction

○ Werkzeug
Betriebs- und Wartungsanleitung
entnehmen

tool
see operating and
maintenance instruction

* Verschleißteile und Dichtungen
Betriebs- und Wartungsanleitung
entnehmen

Wearing parts and sealings
see operating and
maintenance instruction

Slip/Clack	Name/Standard	Pos./Item	Benennung/Denomination Zeichnungs-Nummer/Drawing-Number	Werkstoff/Material	Bemerkung/Remark	Größe/Size
------------	---------------	-----------	--	--------------------	------------------	------------

seepex.com

Abgleichnummer/ID No. ohne Abgleich	Zeichnungs-Nr./Drawing No.	Revis./Rev.	Name/Name	Datum/Date	Werkstoff/Code	Werkstoff/Material	Gewicht/Weight
DK 02 2768-milser	AD 372	d		19.11.2002	%		
General Information				Schnittzeichnung Baureihe "BTM"			
for more information				sectional drawing range "BTM"			
Material: Standard							
DK 02 2768-range							

Revised By/Überarbeitet von	Name/Name	Datum/Date	Zeichnungs-Nummer/Drawing-Number
DK 02 1302		13.10.1998	128-001B1
Auslegung für surface finish		huf	
DK 02 1302	DK 02 1302	13.10.1998	384 95 d/wg
Name/Name		Erstellt By/Prepared by:	Erstellt durch/Prepared by:
Revised/Revised		065-03341	

Urheberrechtsschutz: Diese Zeichnung ist unser Eigentum und unter dem Gesetz über Urheberrecht und verwandte Schutzrechte geschützt.
Protection of Copyright: This drawing is our property and is protected acc. to the law referring to copyright and related protective laws.

Stck.	Pos.	DE	EN	FR
		Baureihe BTM	range BTM	série BTM
		Schnittzeichnung Nr. 128-001_1	sectional drawing No. 128-001_1	plan no. 128-001_1
		Benennung Stck. / Pos.	denomination Qty. / Item	désignation Qté. / Poste
1	200	Laterne	lantern	lanterne
2	202	Halbrundkerbnägel	round head grooved pins	rivet
1	203	Typenschild	type plate	plaque signalitique
4	210	6kt-Schraube	hexagon bolt	vis
	211	6kt-Schraube	hexagon bolt	vis
4	212	Federring	spring washer	rondelle frein
4	213	6kt-Mutter	hexagon nut	écrou
1	300	Stopfbuchsgehäuse	gland housing	boitier de presse étoupe
6	301	Packungsring	packing ring	bague d'étoupage
1	302	Stopfbuchsbrille	packing gland	fouloir
2	303	Hammerschraube	gland bolt	vis à tête rectangulaire
2	304	6kt-Mutter	hexagon nut	écrou
1	307	Steckwelle	plug-in shaft	arbre à broche
1	309	Steckwellenbolzen	plug-in shaft pin	cheville pour arbre à broche
1	310	Spritzring	splash ring	bague de projection
1	400	Transportschnecke	auger feed screw	vis transporteuse
2	401	Gelenkhülse	retaining sleeve	douille d'articulation
2	402	Kuppelstangenbolzen	coupling rod pin	axe d'articulation
4	403	Führungsbuchse	guide bushing	douille de guidage
2	404	Kuppelstangenbuchse	coupling rod bushing	chemise d'axe
2	405	Manschette	universal joint sleeve	manchette
2	406	Halteband	holding band	collier de serrage
2	407	Halteband	holding band	collier de serrage
1	500	Einlauftrichter	feed hopper	trémie d'entrée
1	501	Sauggehäusedichtung	casing gasket	étanchéité du carter d'aspiration
1	502	Verschlussschraube	screwed plug	bouchon de vidange
1	503	Dichtring	sealing ring	joint d'étanchéité
4	506	Stiftschraube	stud bolt	boulon fileté
4	507	Fächerscheibe	fan type lock washer	rondelle à dents chevauchantes
4	509	6kt-Mutter	hexagon nut	écrou
1	535	Stopfteil	stuffing part	pièce de compression
1	536	O-Ring	o-ring	o-ring
6	537	Stiftschraube	stud bolt	boulon fileté
6	538	Federring	spring washer	rondelle frein
6	539	6kt-Mutter	hexagon nut	écrou
3	585	Schneidmesser	knives	conteaux
3	586	O-Ring	o-ring	o-ring
3	590	Zylinderstift	parallel pin	cheville cylindrique
12	592	Zylinderschraube	socket screw	vis à tête cylindrique
12	594	Federring	spring washer	rondelle frein
1	600	Rotor	rotor	rotor
1	601	Stator	stator	stator
4	602	Spannschraube	tie bolt	tirant
10	604	6kt-Mutter	hexagon nut	écrou
10	606	Scheibe	washer	rondelle
1	607	Stützbock	trestle	ped
1	700	Druckstutzen	pressure branch	bride de refoulement
1	705	Verschlussschraube	screwed plug	bouchon de vidange
1	706	Dichtring	sealing ring	joint d'étanchéité

		DE	EN	FR
		Baureihe BTM	range BTM	série BTM
		Schnittzeichnung Nr. 128-001_1	sectional drawing No. 128-001_1	plan no. 128-001_1
Stck.	Pos.	Benennung Stck. / Pos.	denomination Qty. / Item	désignation Qté. / Poste
	098	seepex Gelenkfett Typ und Füllmenge: Betriebs- und Wartungsanleitung entnehmen	seepex joint grease type and filling quantity: see Operating and Maintenance Instruction	seepex graisse d' articulations sommaire pour type et quantité: voir Instructions de service et d'entretien
		Verschleißteile und Dichtungen: Betriebs- und Wartungsanleitung entnehmen	Wear parts and sealings: see Operating and Maintenance Instruction	pièces d'usure et étanchéités: voir Instructions de service et d'entretien
		Werkzeuge: Betriebs- und Wartungsanleitung entnehmen	Tools: see Operating and Maintenance Instruction	Outils: voir Instructions de service et d'entretien